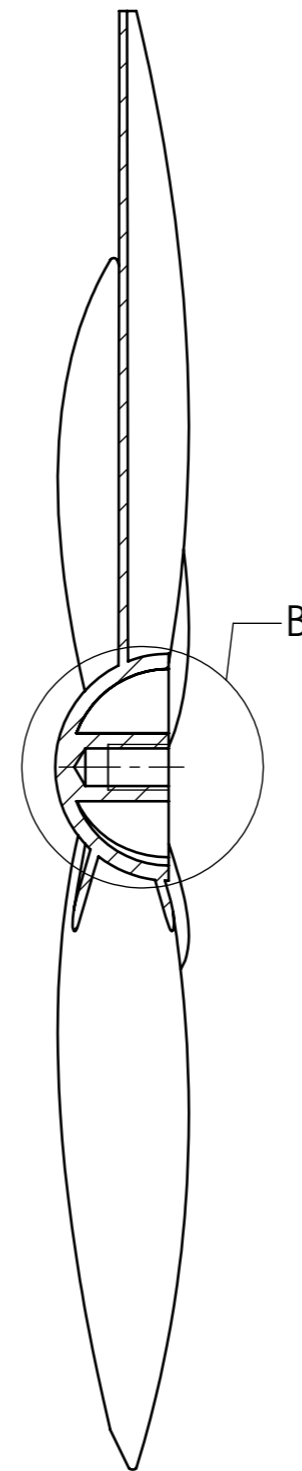


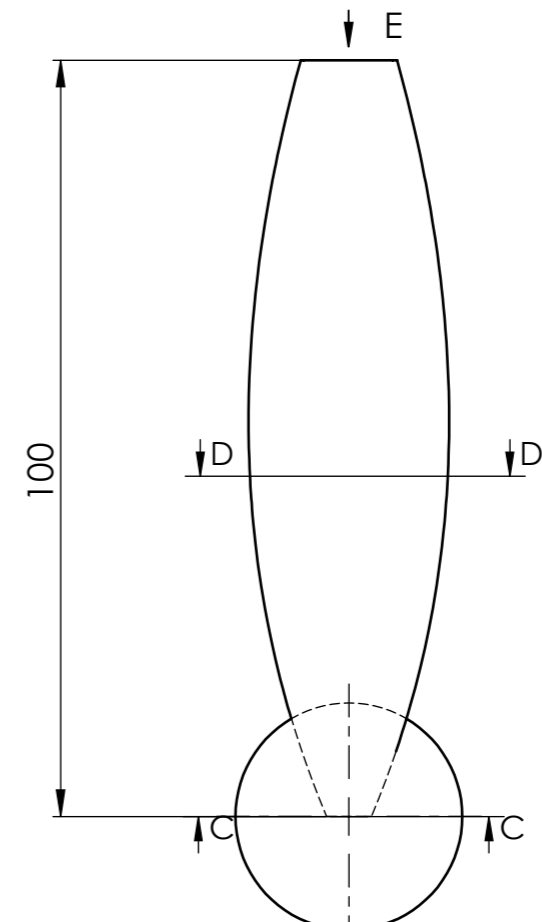
SZCZEGÓŁ B
SKALA 2 : 1



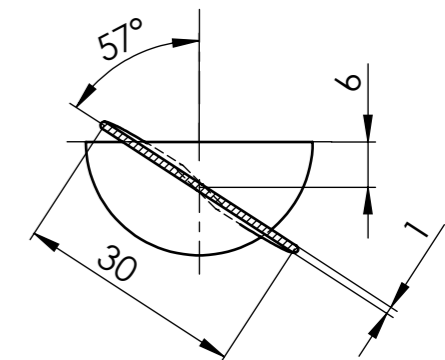
PRZEKRÓJ A-A
SKALA 1 : 1



PRZEKRÓJ C-C
SKALA 1 : 1

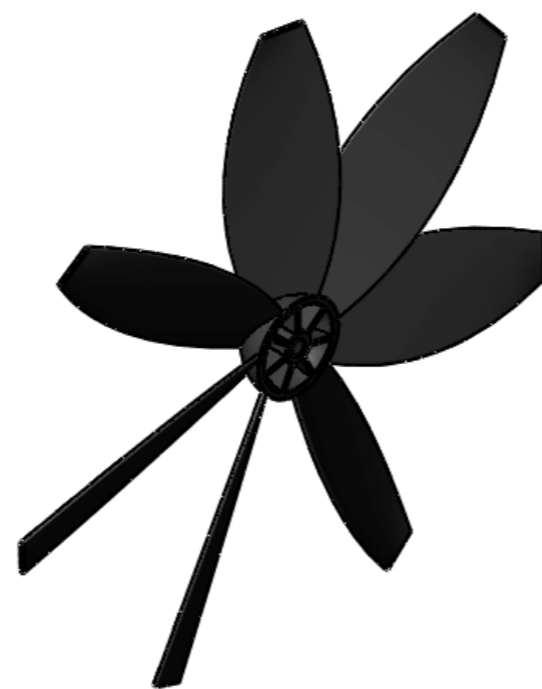


WIDOK E
SKALA 1 : 1



Wykorzystane operacje:

- dodanie/baza przez obrót
- oś
- płaszczyzna
- wyciągnięcie po profilach
- Wycięcie przez obrót
- żebro
- szyk kołowy
- kreator otworów



CHYBA ŻE OKREŚLONO INACZEJ: WYMIARY SĄ W MILIMETRACH WYKOŃCZENIE POWIERZCHNI: TOLERANCJE: LINIOWA: KĄTOWA:		WYKOŃCZENIE:		STĘP OSTRE KRAWĘDZIE		NIE SKALUJ RYSUNKU		POPRAWKA	
IMIE I NAZWISKO		PODPIS		DATA		TYTUŁ:			
NARYS.									
SPRAWDZ.									
ZATWIER.									
WYPROD.									
Z.JAKOŚCI						MATERIAŁ:		NR RYSUNKU	
								Wiatrak	
						WAGA:		SKALA:1:5	
								ARKUSZ 1 Z 1	
								A3	