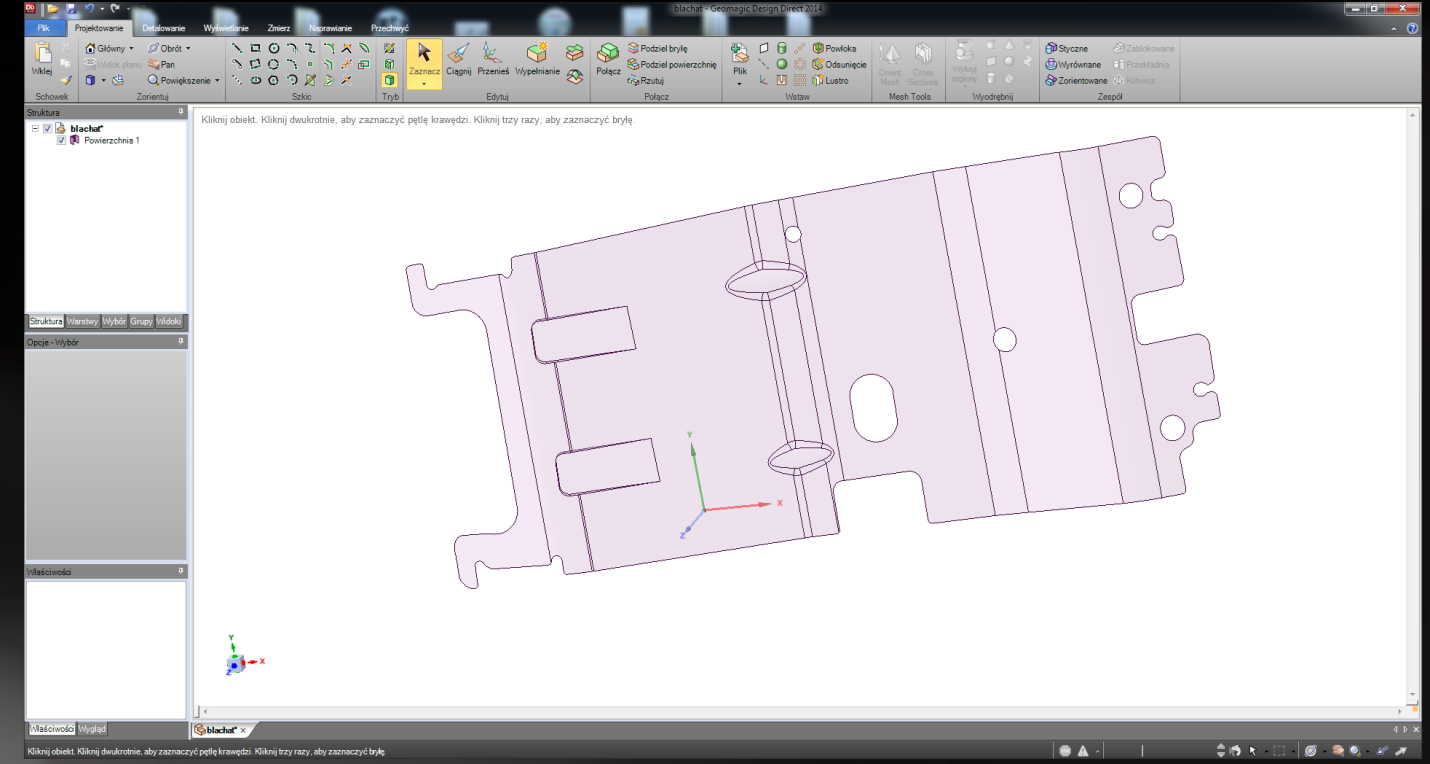
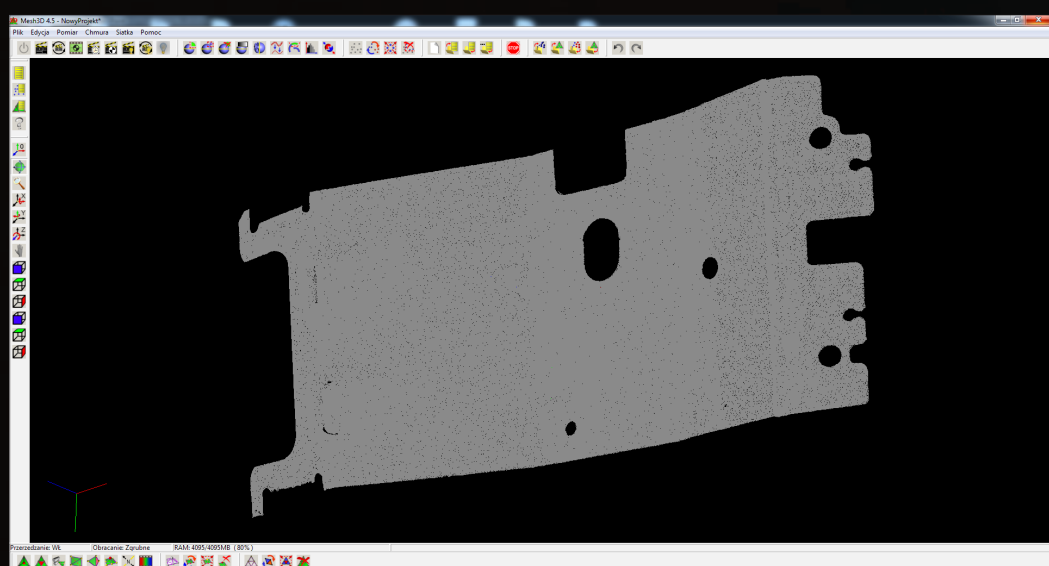
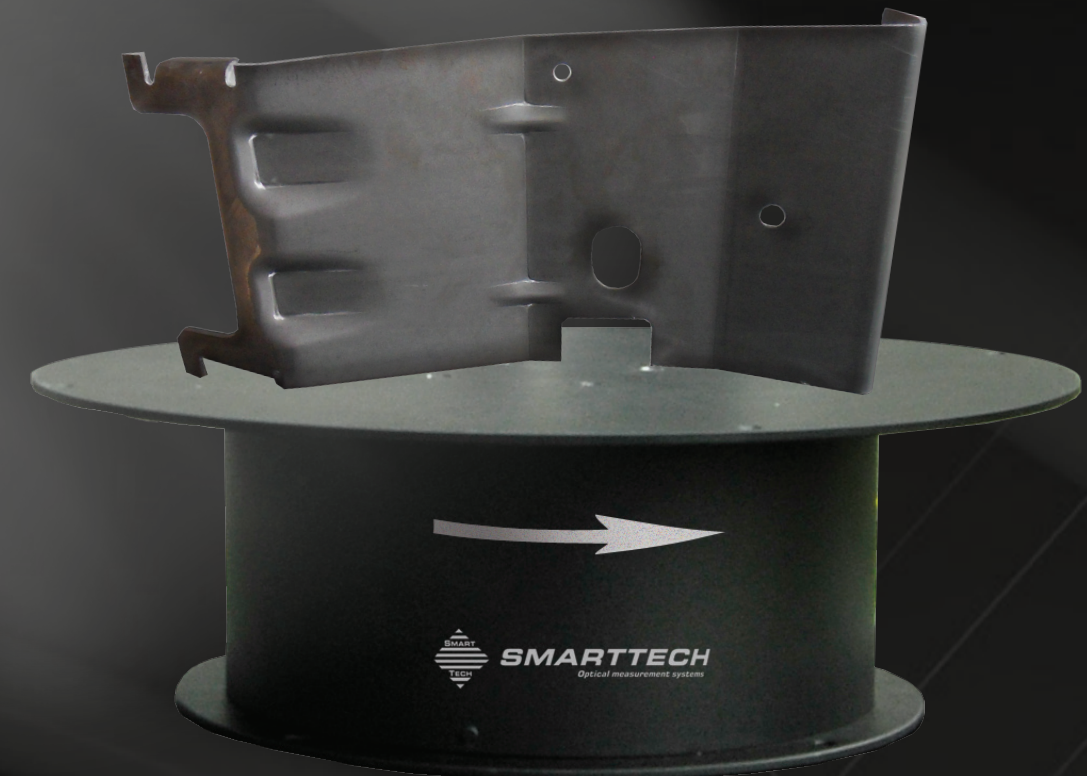
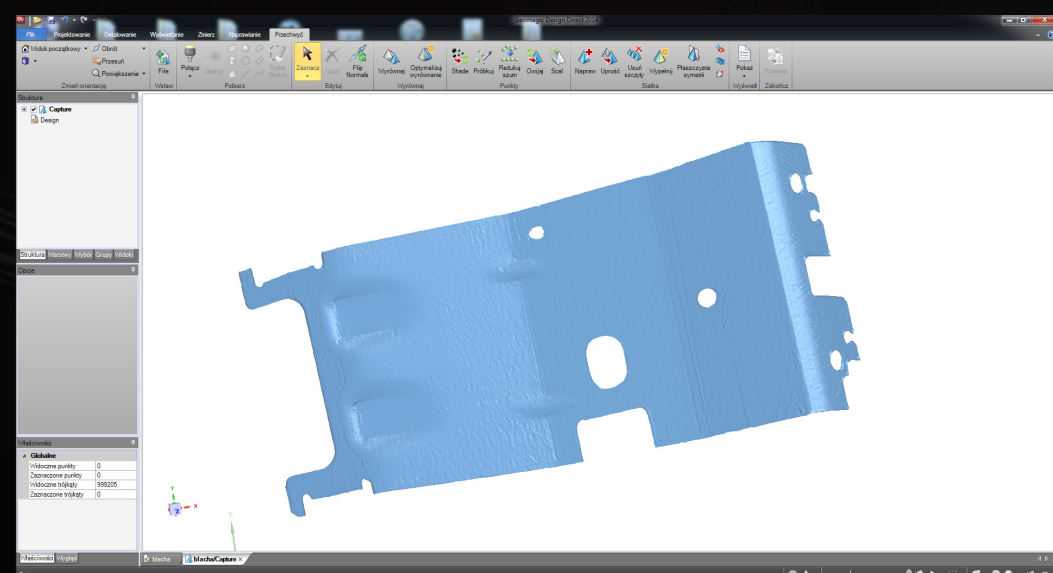


**SMARTTECH 3D**  
Optical measurement systemsAutor: mgr inż. Hubert Kubik [www.skanner3d.pl](http://www.skanner3d.pl)  
Instytucja: SMARTTECH Sp. z o. o.Tytuł: **Tworzenie dokumentacji bryłowej na podstawie skanów 3D wykonanych skanerem Scan 3D Smarttech.**SCAN3D  
surfaceSkanowanie 3D  
elementu tłoczonego z blachy  
przy użyciu stolika obrotowego

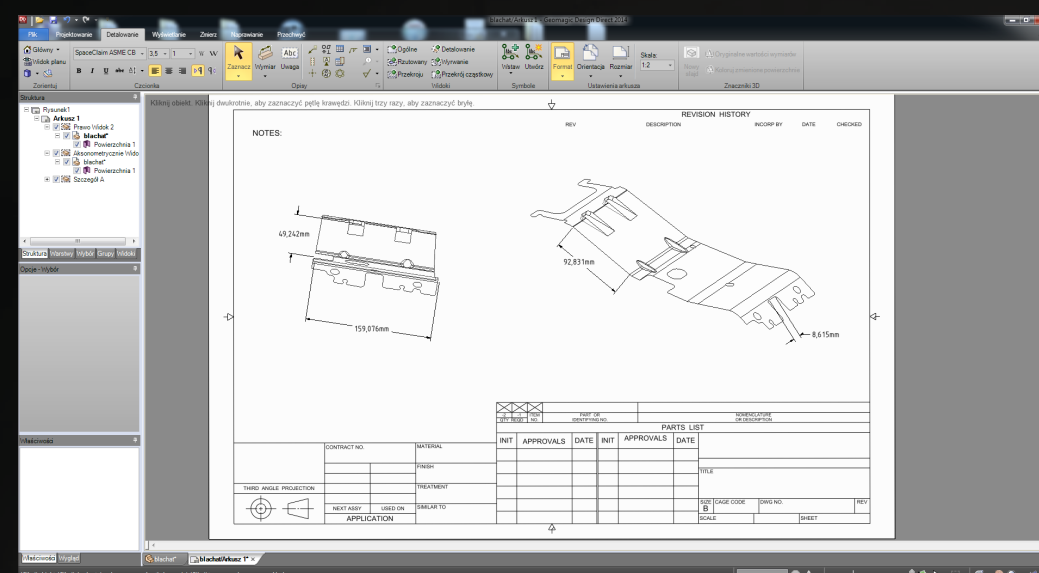
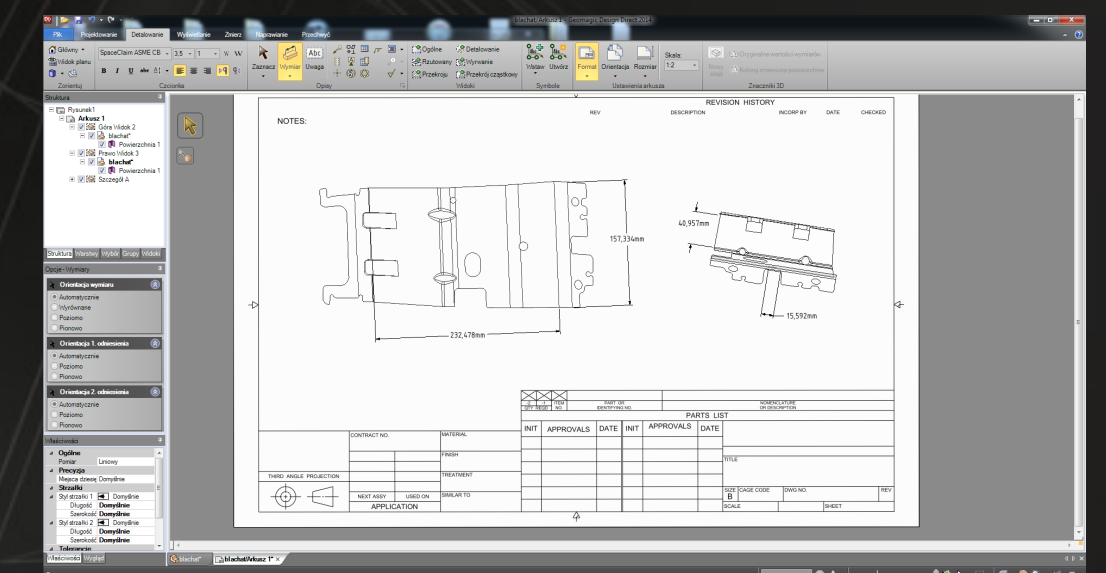
Model CAD ze skanowania 3D

Wynik skanowania  
w postaci chmury punktów

Wynik w postaci siatki trójkątów

Idealne narzędzie procesu inżynierii odwrotnej, scan3D surface pozwala na intuicyjne tworzenie trójwymiarowej dokumentacji skomplikowanych obiektów. Kompaktowe rozmiary i prostota obsługi skanera 3D powodują, że to precyzyjne urządzenie z łatwością obsłuży każdy inżynier czy projektant.

Dowolna konfiguracja objętości pomiarowej, zastosowanie funkcji automatycznego łączenia pomiarów kierunkowych na markery oraz możliwość użycia automatycznego stolika obrotowego pozwala na łatwy pomiar obiektów o dowolnych gabarytach. Szczególnie polecamy z oprogramowaniem Geomagic, które pozwoli zarówno na otrzymanie pełnej dokumentacji 3D jak i 2D.

Dokumentacja płaska obiektu  
w programie Geomagic Design Direct  
rzut z bokuDokumentacja płaska obiektu  
w programie Geomagic Design Direct  
rzut z góry**SMARTTECH 3D**  
Optical measurement systemsul. Raclawicka 30 tel.: +48 22 751 19 16  
05-092 Łomianki k. Warszawy fax: +48 22 751 52 05  
biuro@smarttech3d.com [www.smarttech3d.com](http://www.smarttech3d.com)Geomagic  
**Design DIRECT**W zestawie ze skanerem scan3D surface oprogramowanie  
Geomagic Design Direct 50% taniej!!!  
Promocja trwa do końca roku.