

Autor: Paulina Kurenda, Martyna Oraczyk e-mail: p.kurenda@wp.pl,
martynaoraczyk@wp.pl

Instytucja: Politechnika Koszalińska Instytut Wzornictwa

Tytuł plakatu: **Przegląd prac projektowych Instytutu Wzornictwa Politechniki Koszalińskiej „herbata dla dwojga”**

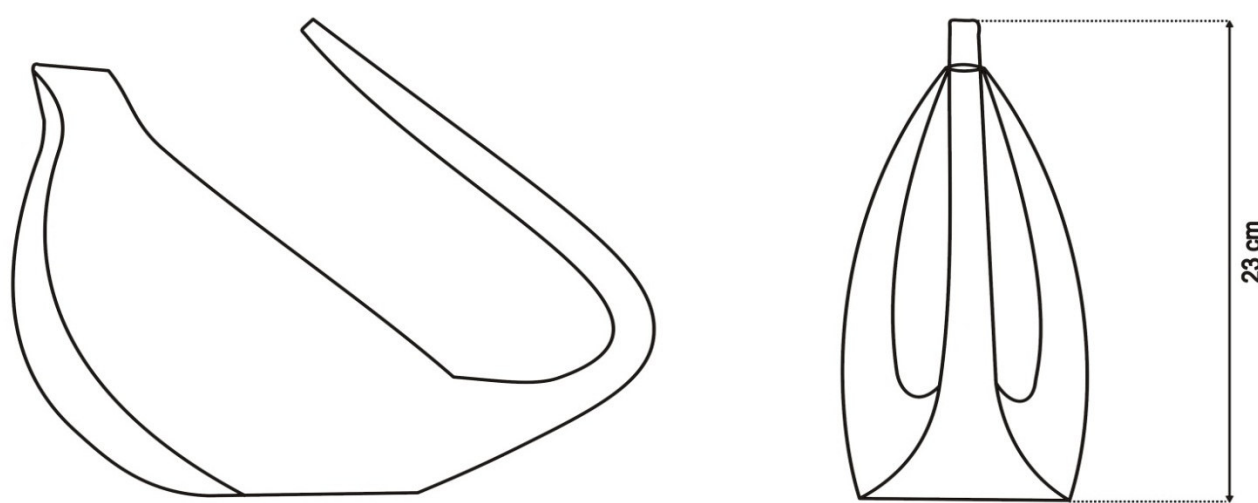
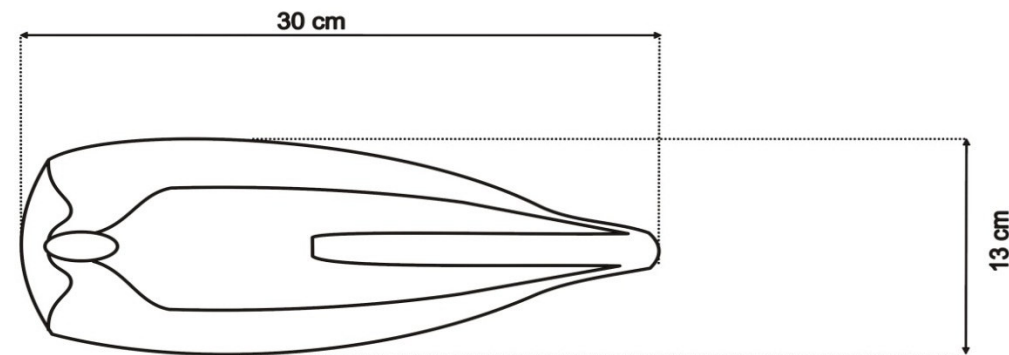
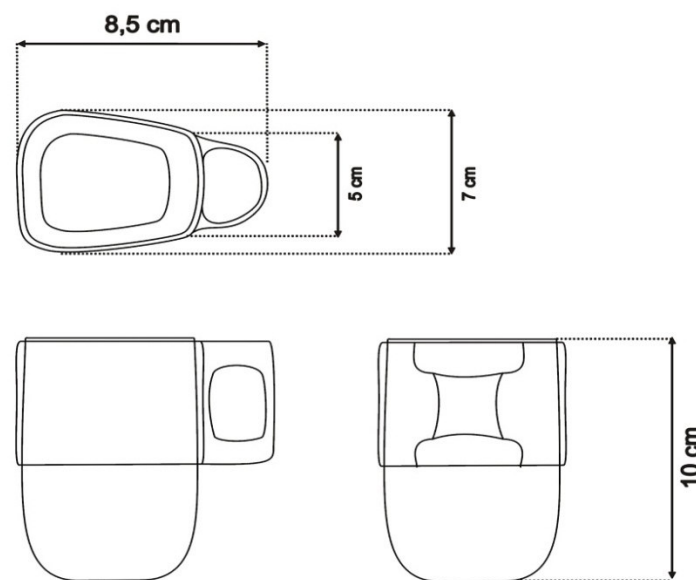


INSTYTUT WZORNICTWA POLITECHNIKI KOSZALIŃSKIEJ



KIERUNEK WZORNICTWA
PRACOWNIA PROJEKTOWANIA PRODUKTU
PROWADZĄCY: DR HAB. KATARZYNA RADECKA

TEMAT: HERBATA DLA DWOJGA
AUTOR: PAULINA KUREDA



HERBACIANY ZESTAW DLA DWOJGA

Komplet dwóch filiżanek i czajniczka, zaprojektowany tak, aby można go było „złożyć” i łatwo przechowywać. Jest to możliwe dzięki specjalnie wyprofilowanemu żłobieniu czajnika oraz uchwytowi, który jednocześnie służy za wieszak dla filiżanek. Elementy zestawu składają się z połączenia ceramiki z metalowymi elementami chromowanymi.



INSTYTUT WZORNICTWA POLITECHNIKI KOSZALIŃSKIEJ



KIERUNEK WZORNICTWA
PRACOWNIA PROJEKTOWANIA PRODUKTU
PROWADZĄCY: DR HAB. KATARZYNA RADECKA

TEMAT: HERBATA DLA DWOJGA
AUTOR: MARTYNA ORACZYK

HERBATA DLA DWOJGA- PROJEKT ZŁOŻONY Z 4 ELEMENTÓW.
2 SZKLANKI (1 szkl- 250ml), NAKŁADKA Z ZAPARZACZEM, IMBRYK (500ml).
MATERIAŁEM DLA PROJEKTU JEST SZKŁO.
ZESTAW JEST ZAPROJEKTOWANY SPECJALNIE DLA DWÓCH OSÓB.
DO IMBYKA WLEWA SIĘ GORĄCĄ WODĘ,
DO SITEK UMIESZCZONYCH NA NAKŁADCE WSYPUJE SIĘ HERBATĘ.
POPRAZ MECHANIZM PODNOSZENIA WIECZEK W IMBRYKU
ZACZYNA ŚCIEKAĆ RÓWNOCZEŚNIE
WODA Z ESENCJĄ DO OBU SZKLANEK

