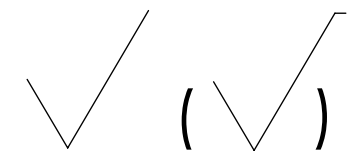
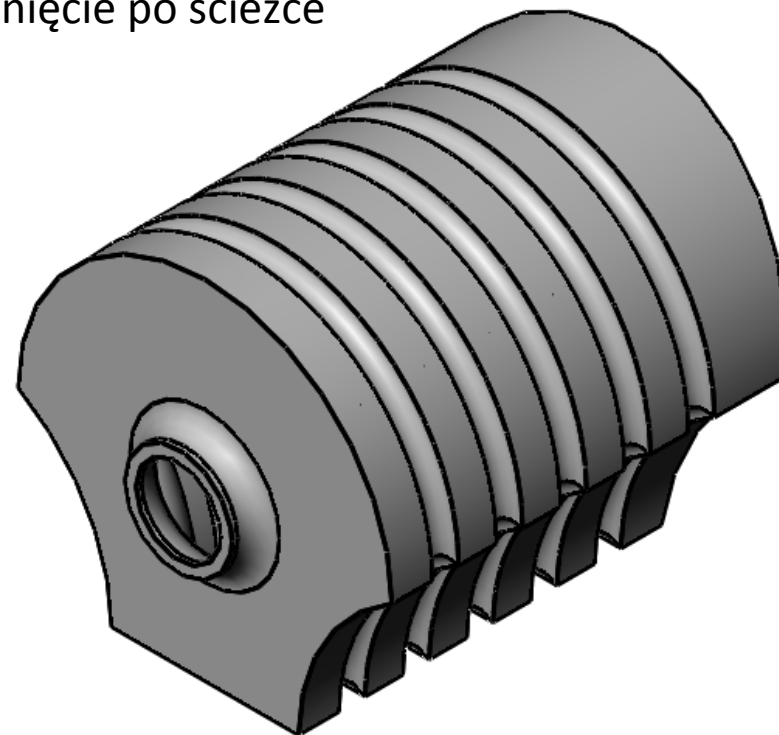


PRZEKRÓJ A-A

Wykorzystane operacje:

- wyciągnięci dodania/bazy
- pochylenie
- zaokrąglenie
- wycięcie przez obrót
- płaszczyna
- wycięcie przez wyciągnięcie po ścieżce
- szyk liniowy
- skorupa



CHYBA ŻE OKREŚLONO INACZEJ: WYMIARY SĄ W MILIMETRACH WYKOŃCZENIE POWIERZCHNI: TOLERANCJE: LINIOWA: KĄTOWA:	WYKOŃCZENIE:			STĘP OSTRE KRAWĘDZIE	NIE SKALUJ RYSUNKU	POPRAWKA
	IMIE I NAZWISKO	PODPIS	DATA		TYTUŁ:	
NARYS.					NR RYSUNKU Korpus A3	
SPRAWDZ.						
ZATWIER.						
WYPROD.						
Z.JAKOŚCI				MATERIAŁ:	SKALA:1:1	ARKUSZ 1 Z 1
				WAGA:		